

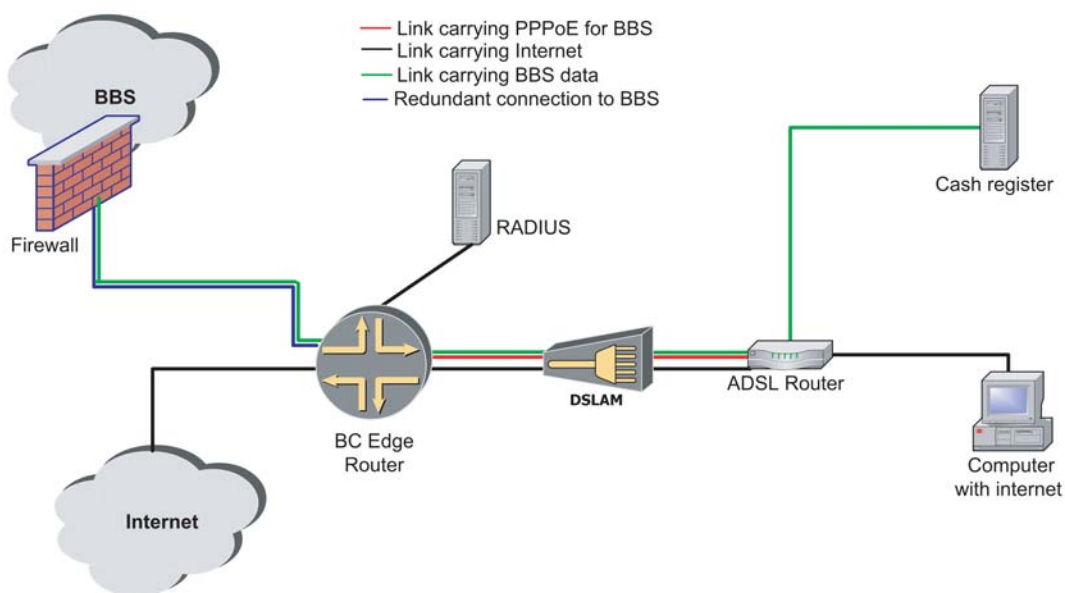


## BlueCom POS – Betalingstransaksjoner over ADSL

I dag går hoveddelen av betalingstransaksjoner fra utsalgssteder ved hjelp av tradisjonell telefoni til BBS. Dette medfører ofte at det tar lang tid å sende en betalingstransaksjon og kostnadene involvert er høye.

BlueCom har nå utviklet løsningen BlueCom POS, som gjør at din bedrifts betalingsløsninger får sikker kommunikasjon fra betalingsterminalene til BBS over ADSL. Betalingstransaksjoner over ADSL går mye hurtigere enn tradisjonell kommunikasjon og medfører store kostnadsbesparelser for din bedrift.

BlueCom POS leveres som tilleggstjeneste til din bedrifts eksisterende eller nye ADSL-linje fra BlueCom. Betalingstransaksjoner tunneleres slik at de er sikret under transport. Dette gjør at din bedrift fortsatt kan benytte bedriftens bredbåndslinje til andre tjenester som Internett eller e-post uten at det vil påvirke sikkerheten eller hastigheten til transaksjonene. Litt enklere, mye bedre.



### Tjenesten innebærer:

- Betalingstransaksjoner over ADSL til BBS
- Redundant forbindelse mellom BlueComs kjerne-nettverk og BBS
- Kostnadsbesparende i forhold til tradisjonell kommunikasjon
- Meget hurtig prosessering av betalingstransaksjonene
- Kan kombineres med BlueComs BusinessRing for større kjeder

### Om BlueCom

BlueCom er totalleverandør av bredbånd- og Internettjenester både til privat- og bedriftsmarkedet. Blant de mange tusen kundene som i dag bruker selskapets bredbåndsløsninger finnes flere av landets største konsern og firmaer. BlueCom er et av de ledende bredbåndsselskapene i Norge, og selskapet er anerkjent for effektive leveranser, høy kompetanse og god kundeservice. Selskapet har hovedkontor i Oslo, avdelingskontor og supportsenter i Sandefjord, og et landsdekkende forhandlernet.

Har du spørsmål angående BlueCom eller BlueComs produkter så ta gjerne kontakt med oss.